

Makro-Station

Der vielseitige Video-Arbeitsplatz für die
Bildokumentation & Stichprobenkontrolle



Die Makro-Station ist mit einem hochauflösenden 10x Zoom ausgerüstet, das Vergrößerungen von 6x bis 60x ermöglicht. Die Zoomstellung und die Blende sind arretierbar, dies gewährleistet reproduzierbare Einstellungen bei hoher Tiefenschärfe. Die effektive LED-Ringbeleuchtung sorgt für eine schattenfreie und gleichmäßige Ausleuchtung.

Drei Kameras, eine besser als die Andere

HDMI - mit Speicher -

Die neue FULL HD Kamera HD3036 speichert Bilder und Videos auf einer SD Karte. Die Kamera besitzt komfortable Funktionen wie Browser, Halbbild-Split, Vermessungsfunktionen und Einblendung von Fadenkreuzen.

HDMI - PUR -

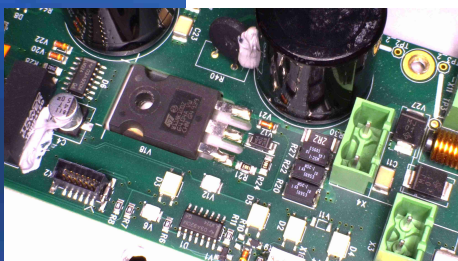
Alternativ bieten wir die STC-133 Kamera, die direkt an einen LCD-Monitor angeschlossen wird. Sie liefert ein brillantes Bild in HD-Qualität bei 60 Bildern pro Sekunde.

Beide Systeme werden mit einem 22" LCD-Monitor geliefert. Ein Computer ist nicht erforderlich.

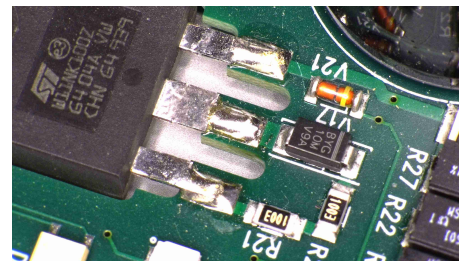
USB - Computer-Version -

Eine USB-Kamera visualisiert das Livebild auf Ihrem Computer. Schnell mit USB 3.0, hochauflösend in FULL HD.

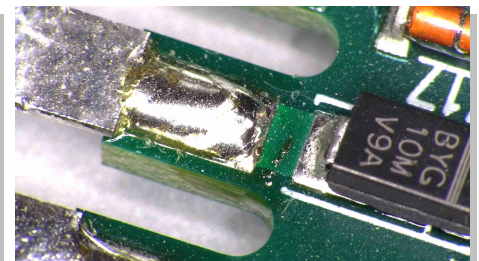
Mit der Software VIS dokumentieren Sie das Bildergebnis in wenigen Schritten. Bis auf einen Computer sind auch hier alle erforderlichen Komponenten im Lieferumfang enthalten.



6x



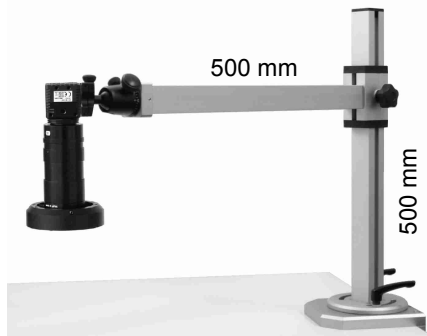
30x



60x

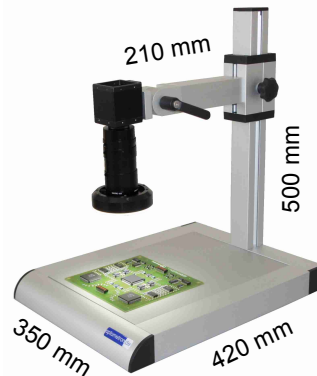
Viele Anforderungen - viele Lösungen

Unsere Stative vereinfachen die Handhabung verschiedenster Prüflinge und stellen sich flexibel auf die jeweilige Aufgabenstellung ein.



Stativ SAL-MAX

Kamerakopf maximal schwenkbar durch Kugelgelenk
Stativausleger um 90° schwenkbar
Höhenverstellbar
Sehr stabile Tischklemmung
Keine Vibrationsneigung



Stativ SAL-ERGO

Kamerakopf schwenkbar
Höhenverstellbar
Stabile große Auflagefläche
Optional mit Gewindematrix



Stativ SAL-LITE

Kamerakopf schwenkbar
Drei Gelenke
Tischklemmung

Technische Details

Zoom-Objektiv MHL-10X Sehfeld Tiefenschärfe Arbeitsabstand	10x Zoom Objektiv, Zoom, Blende und Fokus manuell 70,0 x 50,0 mm (6x) bis 7,0 x 5,0 mm (60x) , Bezug 17" Monitor 75 mm bei 6x - 5 mm bei 60x ab 180 mm
Stative SAL-ERGO SAL-MAX SAL-LITE	Profile und Grundfläche aus eloxiertem Aluminium mit Kugelkopfhaltung. Der horizontale Ausleger ist um $\pm 45^\circ$ schwenkbar Sehr stabiles Stativ mit hoher Steifigkeit (Ausleger 500 mm) Kameraaufnahme mit robustem Kugelkopf, Tischklemme 100 mm; Schwenkarmstativ mit einer Ausladung bis zu 700 mm, Tischklemme (Spannweite 85 mm);
LED-Ringlicht Ringlicht Controller	LR-60/110 weiß (17000 Lux) mit Diffusor (oder Linse für mehr Lichtleistung) NT-I, Lichtleistung regelbar 0-100%, Netzanschluss 90-230 VAC
HDMI-Version Kamera HD3036 Kamera-Chip Speicherung	1/3" Farb-CMOS Chip mit 1920 x 1080 Pixeln, 60 Bilder/Sekunde, Bilder (5 Megapixel), Videos (HD) auf SD Karte, Vermessungsfunktionen
Kamera STC-133 (alternativ) Kamera-Chip	1/3" Farb-CCD Chip mit 1280 x 720 Pixeln, 60 Bilder/Sekunde,
LCD-Monitor	22" LCD-Monitor 16:9, HDMI und VGA Eingang (PC-Anschluss), Auflösung max. 1920 x 1080 Pixel, Helligkeit 250 Cd/m ² , Reaktionszeit 5 ms; (wechselnde Modelle je nach Verfügbarkeit)
Computer-Version Kamera DFC-236 Kamera-Chip	1/2,8" Farb-CMOS Chip bis zu 1920 x 1080 Pixeln, max. 60 Bilder/Sek. USB3.0
Software VIS	Bilddokumentation für Windows ab Version Vista

Sie haben noch Fragen ?
Wir beraten Sie kompetent und
führen die Makro-Station bei Ihnen vor.